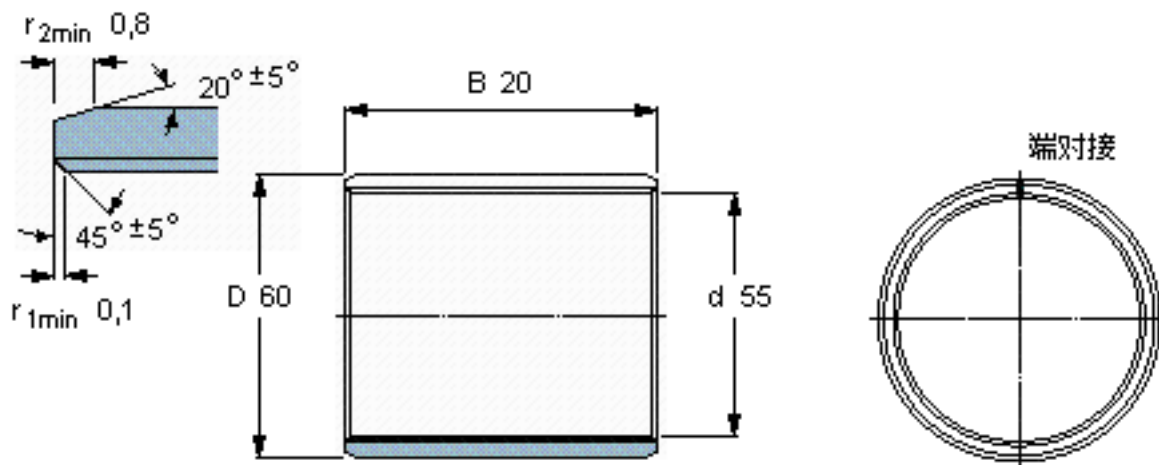


SKF PCM 556020 E参数

主要尺寸	d	55	mm	-
	D	60	mm	-
	B	20	mm	-
基本额定载荷	C	85000	N	动载荷
	$C_0$	265000	N	静载荷
重量	重量	67	g	-
型号	型号	PCM 556020 E	-	-

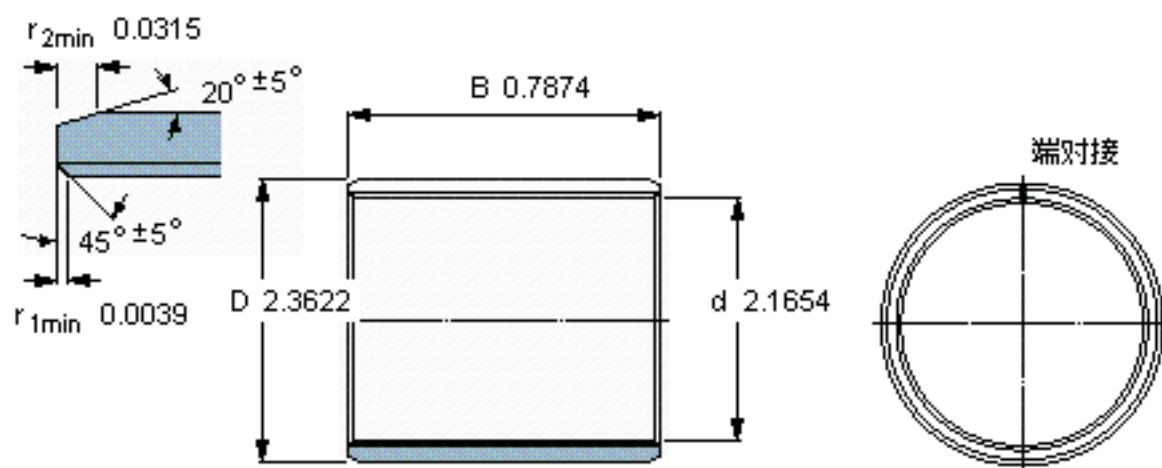
SKF PCM 556020 E图片



特定负荷系数  
材料常数

K 80  
 $K_M$  480

参考资料: <http://www.sozhou.com/p/02294164.html>



特定负荷系数  
 材料常数

K 80  
 $K_M \ 480$