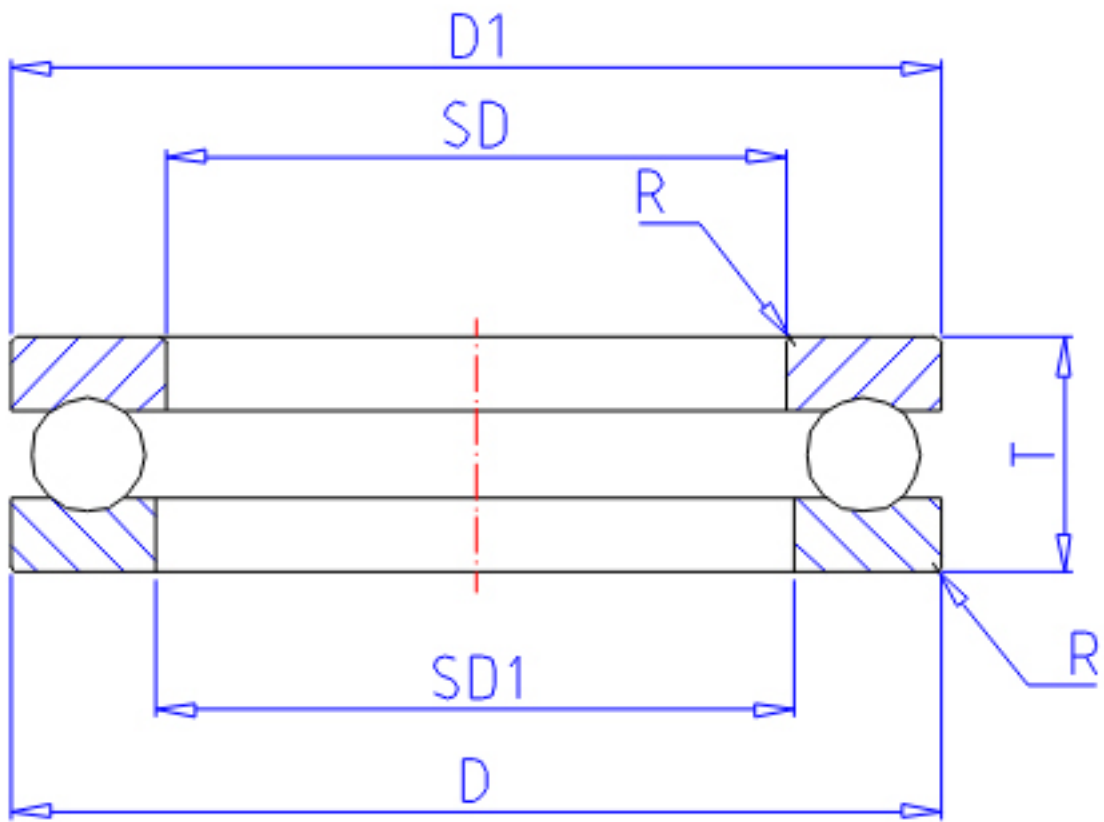


NTN 511/530参数

主要尺寸	SD	530	mm	-
	D	640	mm	外径
	T	85	mm	宽度
	R	3.0	mm	(最小)
型号	ORDER	511/530		型号
基本额定载荷	CA	645000	N	动载荷
	COA	4000000	N	静载荷
	CAF	66 000	kgf	动载荷
	COAF	405 000	kgf	静载荷
极限转速	NG	350	r/min	脂润滑
	NO	500	r/min	油润滑
尺寸	D1	635	mm	(最大)
	SD1	534	mm	(最小)
重量	MASS	55800	g	重量
安装尺寸	DA1	595	mm	(最小)
	DA	575	mm	(最大)
	RAS	2.5	mm	(最大)

NTN 511/530图片



参考资料:<http://www.sozhou.com/p/021e8a20.html>

