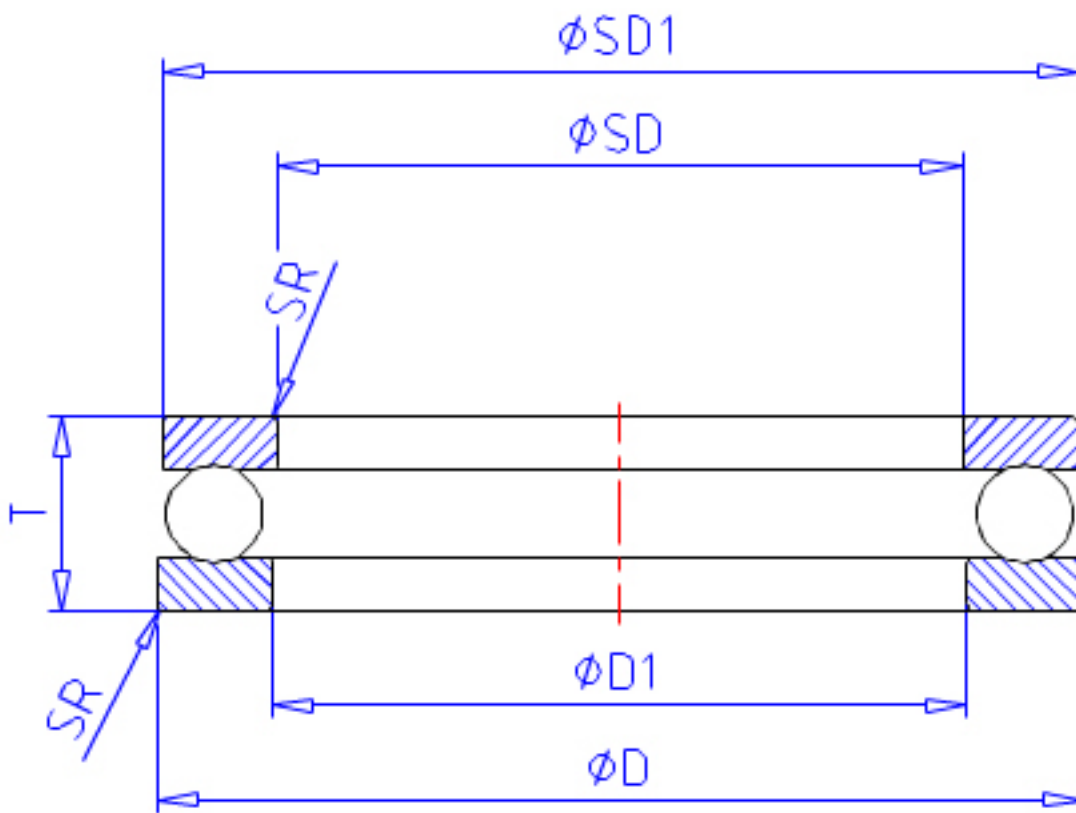


NSK 51248XM参数

基本额定载荷	COA	168000	kgf	静载荷
极限转速	GRE	560	1/min	脂润滑
	OIL	850	1/min	油润滑
尺寸	SD1	335	mm	-
	D1	244	mm	-
	D2	290	mm	-
	D3	350	mm	-
	SB	30.0	mm	-
	A	122.0	mm	-
	R	250	mm	-
	安装尺寸	SDA	299	mm
DA		281	mm	(最大)
SRA		2.0	mm	(最大)
重量	MASS	23700	g	重量
型号	型号	51248XM		-
外形尺寸	SD	240	mm	内径
	D	340	mm	外径
	T	78	mm	宽度
	T3	81.6	mm	-
	T4	92	mm	-
	SR	2.1	mm	(最小)
基本额定载荷	CAN	420000	N	动载荷
	COAN	1650000	N	静载荷
	CA	43000	kgf	动载荷

NSK 51248XM图片



参考资料:<http://www.sozhou.com/p/01da4e26.html>

