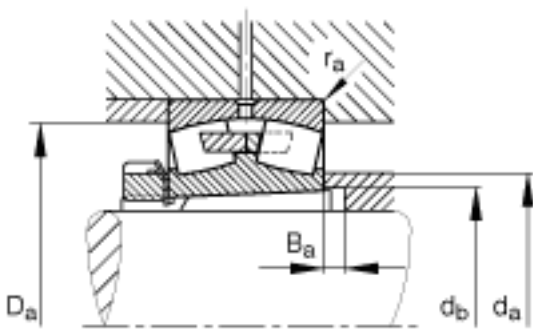
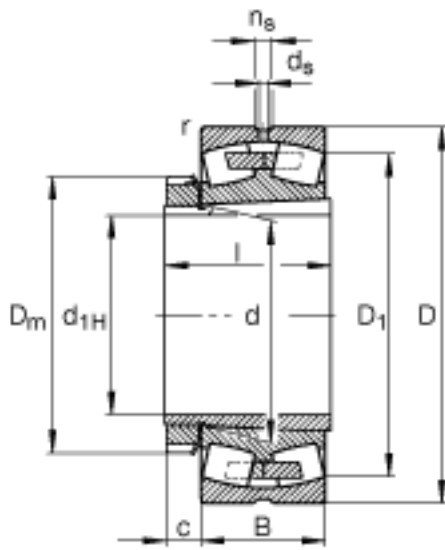
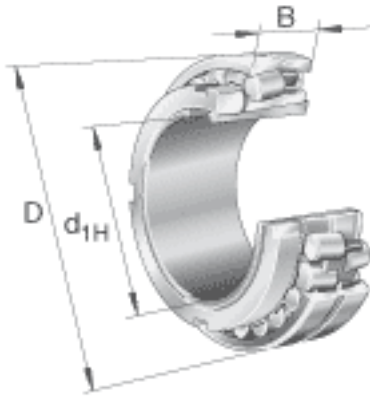


FAG 22240-B-K-MB + H3140参数

尺寸	d_{1H}	180	mm	-
	D	360	mm	-
	B	98	mm	-
	$B_{a\ min}$	24	mm	-
	c	32	mm	-
	D_1	312	mm	-
	$D_{a\ max}$	343	mm	-
	r_{\min}	4	mm	-
说明		H3140		质量, 紧定套
重量	m	42300	g	质量
	m_1	12300	g	质量, 紧定套
基本额定载荷	C_r	1320000	N	基本额定动载荷, 径向
计算系数	e	0.29		-
	Y_1	2.35		-
	Y_2	3.5		-
基本额定载荷	C_{0r}	2000000	N	基本额定静载荷, 径向
计算系数	Y_0	2.3		-
极限转速	n_G	2330	r/min	极限转速
参考转速	n_B	1530	r/min	参考速度
疲劳极限载荷	C_{ur}	123000	N	疲劳极限载荷, 径向
尺寸	D_m	250	mm	-
	d	200	mm	-
	$d_{a\ max}$	234	mm	-
	$d_{b\ min}$	212	mm	-
	d_s	9.5	mm	-
	l	150	mm	-
	n_s	17.7	mm	-

FAG 22240-B-K-MB + H3140图片



参考资料:<http://www.sozhou.com/p/01d26051.html>