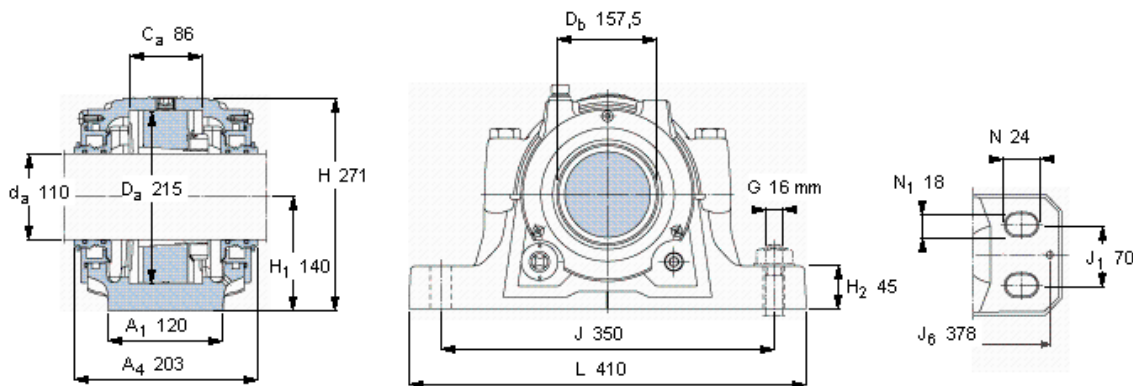


SKF FSNL 524 TURU参数

轴	d_a	110	mm	-
适用的轴承	自调心球轴承	1224 K	-	-
	自调心球轴承	-	-	-
	球面滚子轴承	22224 K	-	-
	球面滚子轴承	23224 K	-	-
	CARB轴承	C 3224 K	-	-
主要尺寸	A	185	mm	-
	L	410	mm	-
	H	271	mm	-
	H_1	140	mm	-
重量	重量	26200	g	-
型号	轴承座配备密封件	FSNL 524 TURU	-	-

SKF FSNL 524 TURU图片



仅限轴承座
FSNL 524-620 RU

密封件
TSN 524 U

端盖
ASNH 524-620 R

有帽螺栓

尺寸 [毫米]

推荐的紧固

扭矩 [Nm]

最大允许负荷 [kN]

F_{120° 260

F_{150° 150

F_{180° 130

适用的固定螺栓

尺寸 [毫米]

推荐的紧固

扭矩 [Nm]

200

16

销钉尺寸

径(最大)

8

中心距离 J_6

378

断裂负荷, 轴承箱, kN

P_{65° 790

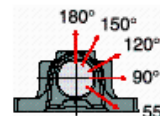
P_{90° 470

P_{120° 350

P_{150° 320

P_{180° 400

P_a 260



适用的SKF轴承和附件

轴承 **紧定套**

1224 KM H 3024

- -

22224 EK H 3124

23224 CCK/W33 H 2324

C 3224 K H 2324 L

定位环

2 x FRB 22/215

-

2 x FRB 14/215

2 x FRB 5/215

2 x FRB 5/215

油位 [mm]

(从轴承座底部)

1224 KM

-

22224 EK

23224 CCK/W33

C 3224 K

最小 最大

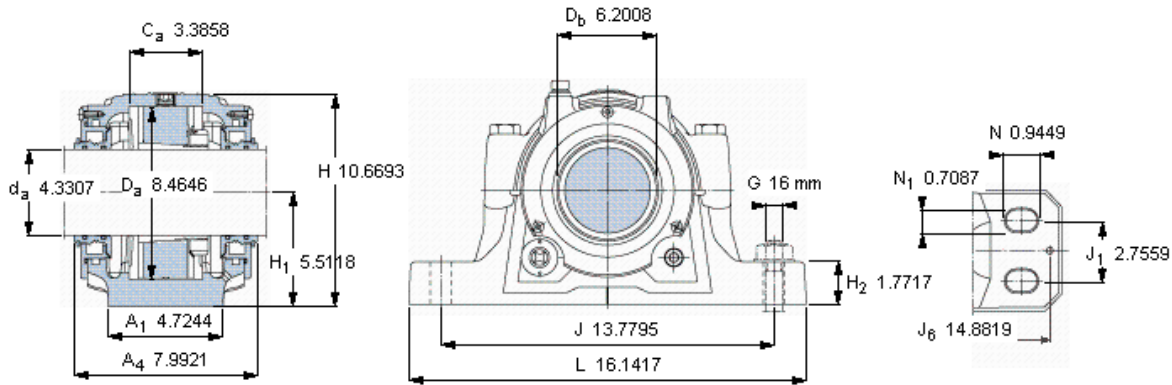
47 57

- -

50 55

46 55

- -



仅限轴承座
FSNL 524-620 RU

密封件
TSN 524 U

端盖
ASNH 524-620 R

适用的SKF轴承和附件

轴承	紧定套
1224 KM	H 3024
-	-
22224 EK	H 3124
23224 CCK/W33	H 2324
C 3224 K	H 2324 L

定位环

2 × FRB 22/215
-
2 × FRB 14/215
2 × FRB 5/215
2 × FRB 5/215

油位 [mm]

(从轴承座底部)

	最小	最大
1224 KM	47	57
-	-	-
22224 EK	50	55
23224 CCK/W33	46	55
C 3224 K	-	-

有帽螺栓

尺寸 [毫米]	M 20×100
推荐的紧固 扭矩 [Nm]	200

最大允许负荷 [kN]

F _{120°}	260
F _{150°}	150
F _{180°}	130

适用的固定螺栓

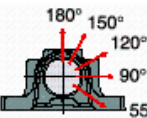
尺寸 [毫米]	16
推荐的紧固 扭矩 [Nm]	200

销钉尺寸

径(最大)	0.315
中心距离 J ₆	14.8819

断裂负荷，轴承箱, kN

P _{65°}	790
P _{90°}	470
P _{120°}	350
P _{150°}	320
P _{180°}	400
P _a	260



参考资料: <http://www.sozhou.com/p/01ad90cf.html>