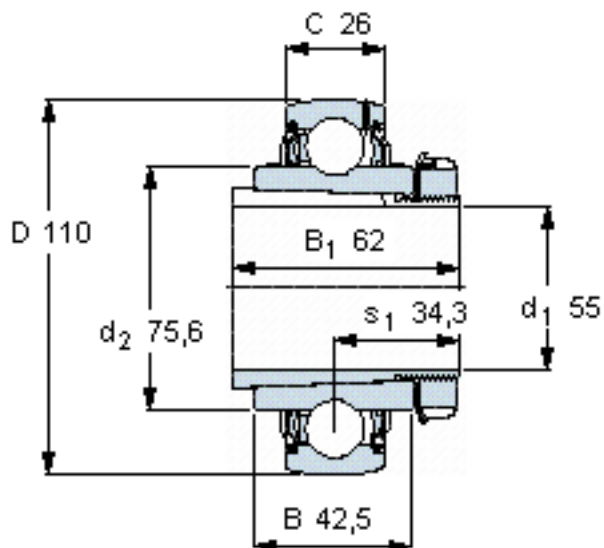


### SKF YSA 212-2FK参数

主要尺寸	$d_1$	55	mm	-
	D	110	mm	-
	B	42.5	mm	-
	$B_1$	62	mm	-
	C	26	mm	-
基本额定载荷	C	52700	N	动载荷
	$C_0$	36000	N	静载荷
疲劳载荷极限	$P_u$	1530	N	-
极限转速	极限转速	3400	r/min	-
重量	重量	1400	g	-
型号	轴承	YSA 212-2FK	-	-
	紧定套	H 2312	-	-

### SKF YSA 212-2FK图片



适宜的钩形扳手

HN 12

推荐的紧固扭矩 [Nm]

85-115

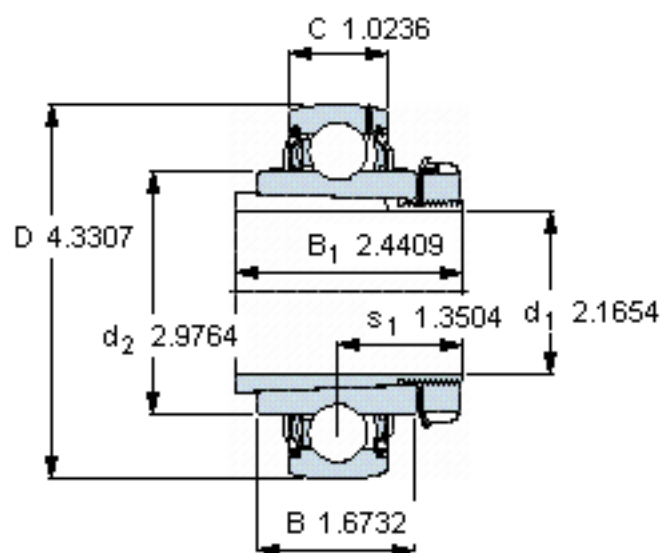
适宜的橡胶活圈

-

计算系数

$f_0$  14

参考资料:<http://www.sozhou.com/p/0177c7af.html>



适宜的钩形扳手

HN 12

推荐的紧固扭矩 [Nm]

85-115

适宜的橡胶活圈

-

计算系数

f<sub>0</sub> 14