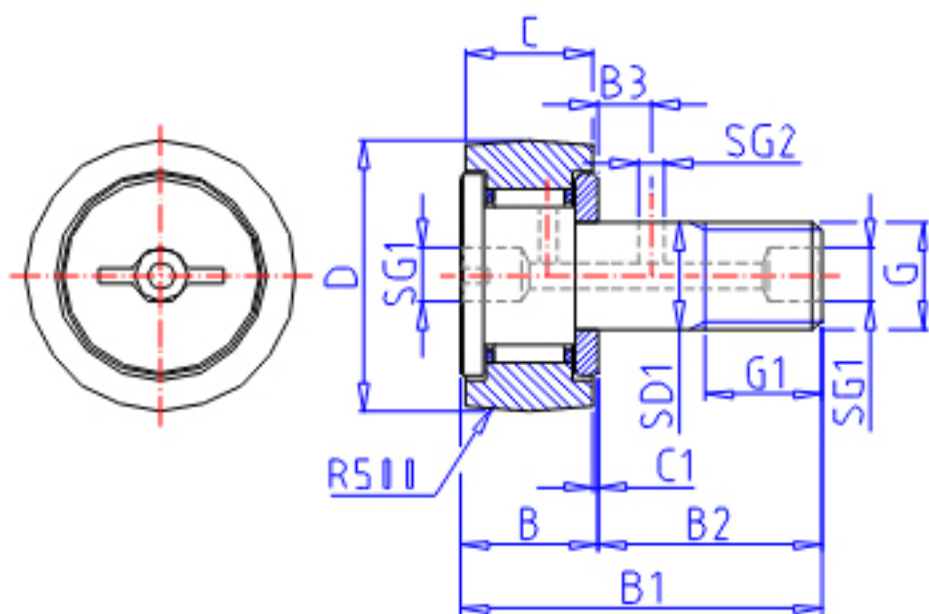


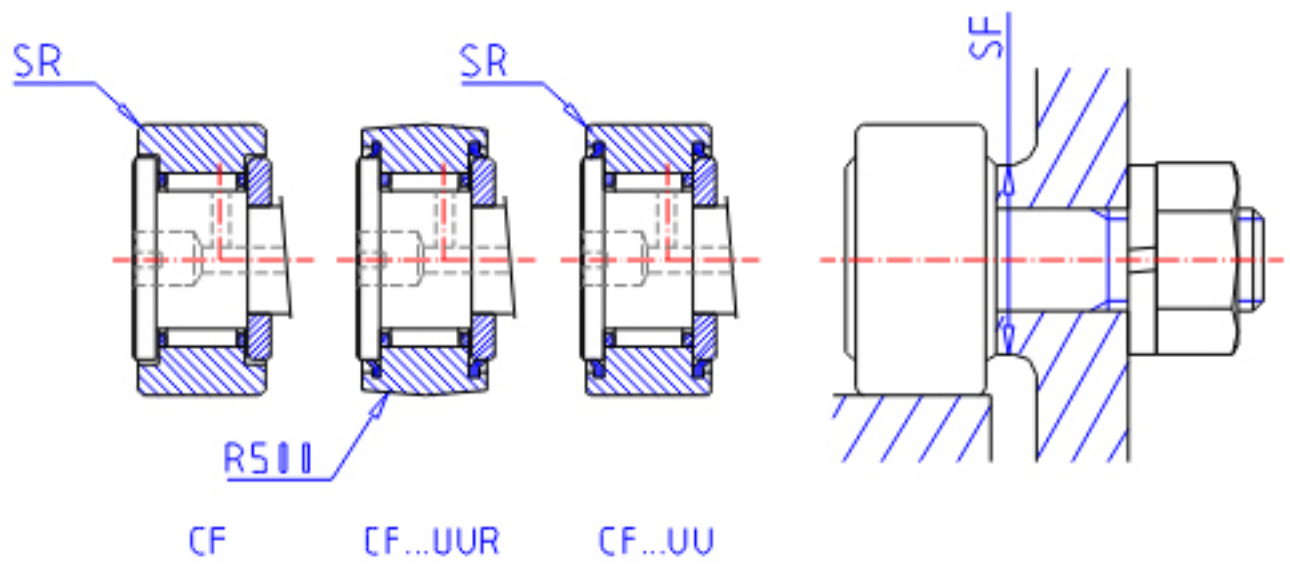
## IKO CF 5UU参数

杆端直径	STDRT	5	mm	杆端直径	
型号	ORDER	CF 5UU		型号	
重量	MASS	10.3	g	重量	
主要尺寸	D	13	mm	-	
	C	9	mm	-	
	SD1	5	mm	-	
	G	M5x0.8		螺纹规格	
	G1	7	mm	螺纹尺寸	
	B	10	mm	-	
	B1	23	mm	-	
	B2	13	mm	-	
	B3	-	mm	-	
	C1	0.5	mm	-	
	SG1	3.1	mm	-	
	SG2	-	mm	-	
	SR	0.3	mm	(最小)	
	安装尺寸	SF	9.3	mm	-
	最大拧紧扭矩	TRQ	1.60	N. m	-
基本额定载荷	CR	2520	N	动载荷	
	COR	2140	N	静载荷	
最大静态容许负荷	FMAX	1260	N	最大静态容许负荷	

## IKO CF 5UU图片



CF..R



参考资料:<http://www.sozhou.com/p/01701e9b.html>

