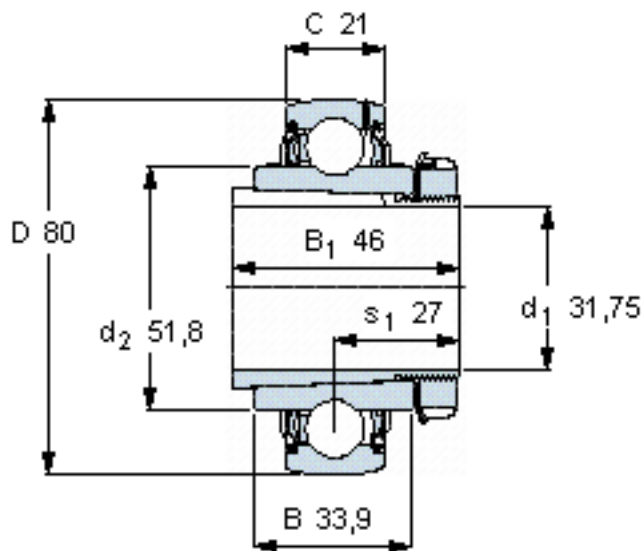


SKF YSA 208-2FK参数

主要尺寸	d_1	31.75	mm	-
	D	80	mm	-
	B	33.9	mm	-
	B_1	46	mm	-
	C	21	mm	-
基本额定载荷	C	30700	N	动载荷
	C_0	19000	N	静载荷
疲劳载荷极限	P_u	800	N	-
极限转速	极限转速	4800	r/min	-
重量	重量	690	g	-
型号	轴承	YSA 208-2FK	-	-
	紧定套	HE 2308	-	-

SKF YSA 208-2FK图片



适宜的钩形扳手

HN 8

推荐的紧固扭矩 [Nm]

35-45

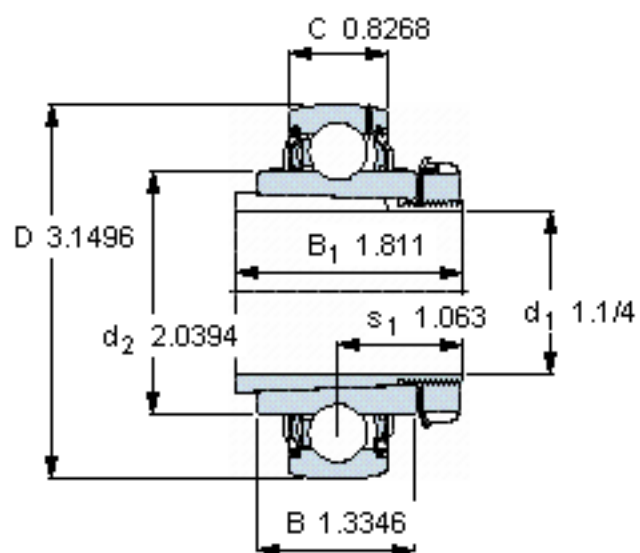
适宜的橡胶活圈

RIS 208 A

计算系数

f_0 14

参考资料:<http://www.sozhou.com/p/013eea7e.html>



适宜的钩形扳手

HN 8

推荐的紧固扭矩 [Nm]

35-45

适宜的橡胶活圈

RIS 208 A

计算系数

f₀ 14