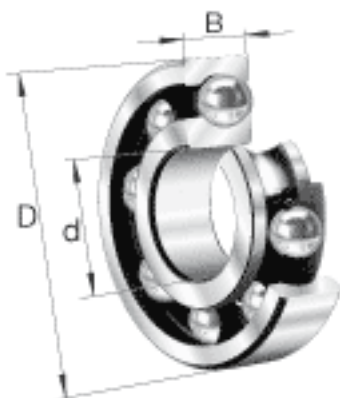


### FAG 16005参数

尺寸	D	47	mm	-
	B	8	mm	-
	D <sub>1</sub>	39.7	mm	-
	D <sub>a max</sub>	45	mm	-
	d <sub>1</sub>	32.2	mm	-
	d <sub>a min</sub>	27	mm	-
	r <sub>a max</sub>	0.3	mm	-
	r <sub>min</sub>	0.3	mm	-
重量	m	55	g	质量
基本额定载荷	C <sub>r</sub>	7700	N	基本额定动载荷，径向
	C <sub>0r</sub>	4650	N	基本额定静载荷，径向
其他	f <sub>0</sub>	15.4		-
极限转速	n <sub>G</sub>	22900	r/min	极限转速
疲劳极限载荷	C <sub>ur</sub>	215	N	疲劳极限载荷，径向
尺寸	d	25	mm	-
参考转速	n <sub>B</sub>	12000	r/min	参考速度

### FAG 16005图片





参考资料:<http://www.sozhou.com/p/010b2d27.html>