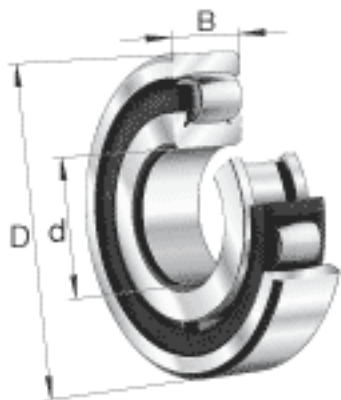
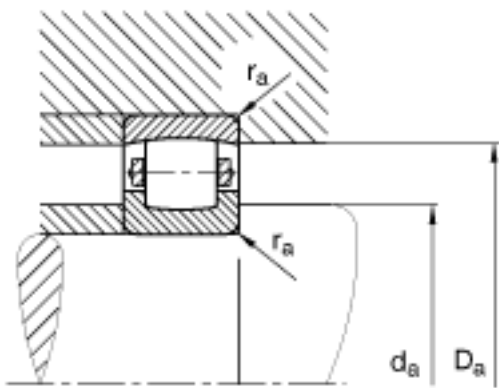
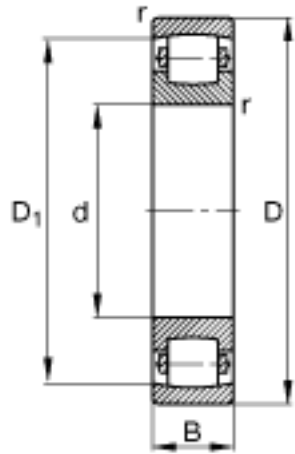


## FAG 20311-TVP参数

尺寸	D	120	mm	-
	B	29	mm	-
	$D_1$	101.7	mm	-
	$D_{a \max}$	109	mm	-
	$d_{a \min}$	66	mm	-
	$r_{a \max}$	2	mm	-
	$r_{\min}$	2	mm	-
重量	m	1530	g	质量
基本额定载荷	$C_r$	120000	N	基本额定动载荷，径向
	$C_{0r}$	137000	N	基本额定静载荷，径向
极限转速	$n_G$	5400	r/min	极限转速
基本额定载荷	$C_{ur}$	12400	N	疲劳极限载荷，径向
尺寸	d	55	mm	-

## FAG 20311-TVP图片





参考资料:<http://www.sozhou.com/p/010880b3.html>