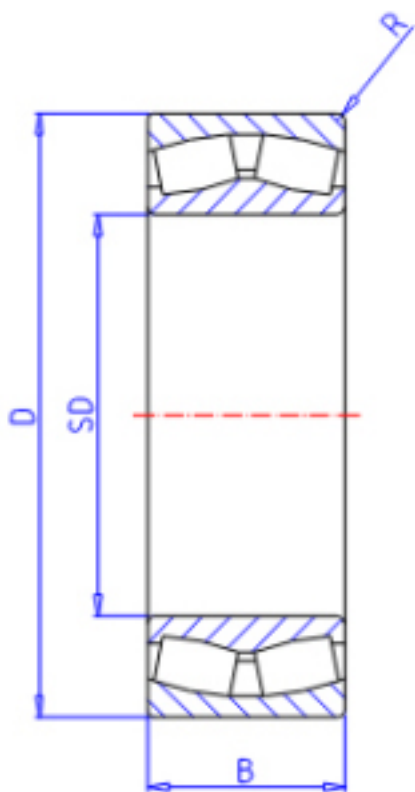


### KOYO 21308RH参数

主要尺寸	SD	40	mm	内径
	D	90	mm	外径
	B	23.0	mm	宽度
	R	1.5	mm	(最小)
型号	ORDER	21308RH		型号
基本额定载荷	C	105000	N	动载荷
	C0	92800	N	静载荷
极限转速	NG	4100	1/min	脂润滑
	NO	5500	1/min	油润滑

### KOYO 21308RH图片



参考资料:<http://www.sozhou.com/p/01000f43.html>

