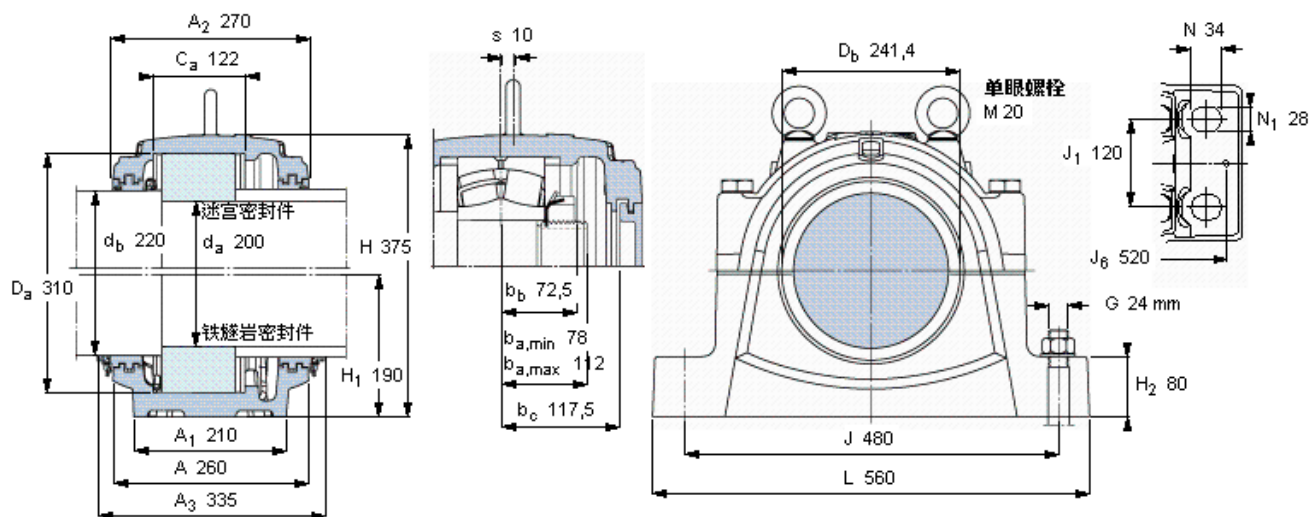


SKF SNL 3040 G参数

轴	d_a	200	mm	-
	d_b	220	mm	-
适用的轴承	球面滚子轴承	23040	-	-
	CARB轴承	C 3040	-	-
主要尺寸	A	260	mm	-
	L	560	mm	-
	H	375	mm	-
	H_1	190	mm	-
重量	重量	97500	g	-
型号	仅限轴承座	SNL 3040 G	-	-
	迷宫密封件	TS 48	-	-
	铁燧岩密封件	TNF 48	-	-
	端盖	ETS 48	-	-

SKF SNL 3040 G图片



适用的SKF轴承和附件

轴承	锁定螺母	锁紧装置
23040 CCMV33	KML 40	MBL 40
C 3040	KML 40	MBL 40

脂量, 公斤

初步填充	2
重新油脂	0,13

密封件

迷宫密封件	TS 48
铁燧岩密封件	TNF 48

端盖

ETS 48

定位环	
4	FRB 10/310
4	FRB 10/310

有帽螺栓

尺寸 [毫米]	M 24x150
推荐的紧固扭矩 [Nm]	350
最大允许负荷 [kN]	
F _{120°}	760
F _{150°}	440
F _{180°}	380

适用的固定螺栓

尺寸 [毫米]	24
尺寸 [英寸]	7/8
推荐的紧固扭矩 [Nm]	665

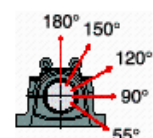
销钉尺寸

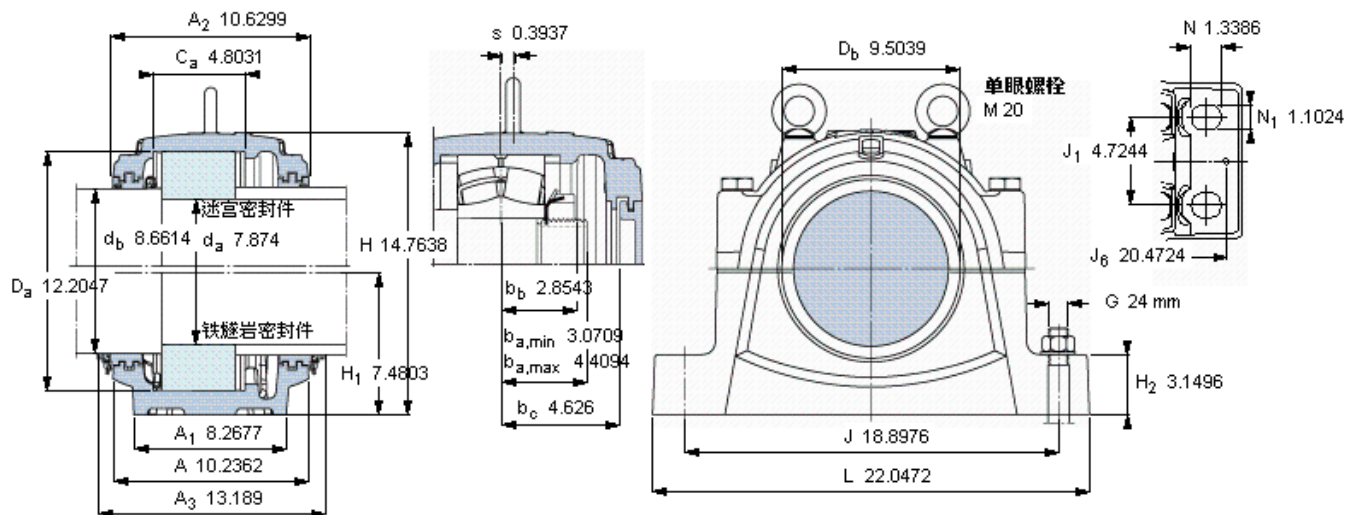
径(最大)	20
中心距离 J ₆	520

断裂负荷, 轴承箱, kN

P _{0°}	2200
P _{55°}	2700
P _{90°}	1300
P _{120°}	1000
P _{150°}	880
P _{180°}	1100
P _a	710

才需要遵守P0°的限制
础面积不受到支持时,
只有在轴承座的整个基





适用的SKF轴承和附件

轴承	锁定螺母	锁紧装置
23040 CCMV33	KML 40	MBL 40
C 3040	KML 40	MBL 40

脂量, 公斤

初步填充	2
重新油脂	0,13

密封件

迷宫密封件	TS 48
铁燧岩密封件	TNF 48

端盖

ETS 48

定位环

4	FRB 10/310
4	FRB 10/310

有帽螺栓

尺寸 [毫米]	M 24x150
推荐的紧固	350
扭矩 [Nm]	
最大允许负荷 [kN]	
F _{120°}	760
F _{150°}	440
F _{180°}	380

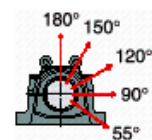
适用的固定螺栓

尺寸 [毫米]	24
尺寸 [英寸]	7/8
推荐的紧固	
扭矩 [Nm]	665
销钉尺寸	
径(最大)	0.7874
中心距离 J ₆	20.4724

断裂负荷, 轴承箱, k

P _{0°}	2200
P _{65°}	2700
P _{90°}	1300
P _{120°}	1000
P _{150°}	880
P _{180°}	1100
P _a	710

才需要遵守P0°的限制
础面积不受到支持时,
只有在轴承座的整个基



参考资料: <http://www.sozhou.com/p/00fd784a.html>