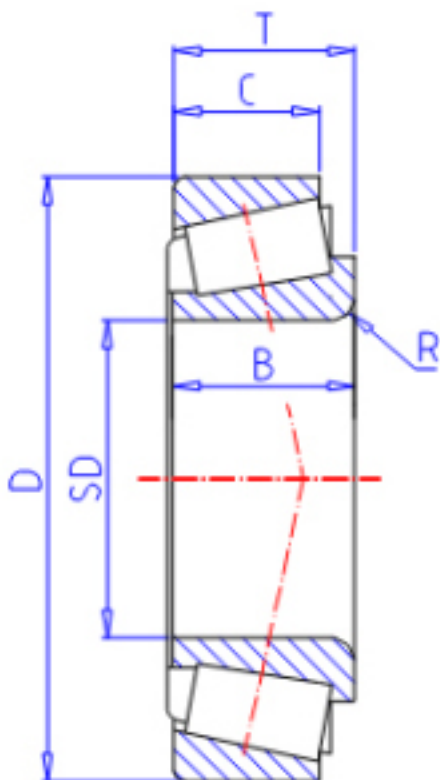


### KOYO 32914JR参数

型号	ORDER	32914JR		型号
主要尺寸	SD	70	mm	内径
	D	100	mm	外径
	T	20.00	mm	-
	B	20.0	mm	宽度
	C	16.0	mm	宽度
	R	1.0	mm	(最小)
基本额定载荷	CR	71000	N	动载荷
	CO	115000	N	静载荷
极限转速	NG	3500	1/min	脂润滑
	NO	4700	1/min	油润滑

### KOYO 32914JR图片



参考资料:<http://www.sozhou.com/p/00f8fc6d.html>

