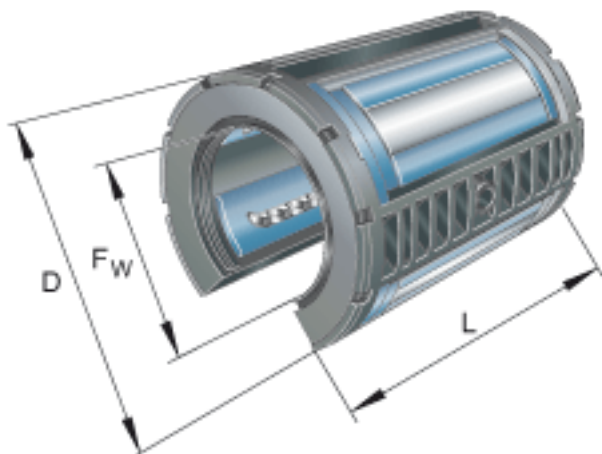
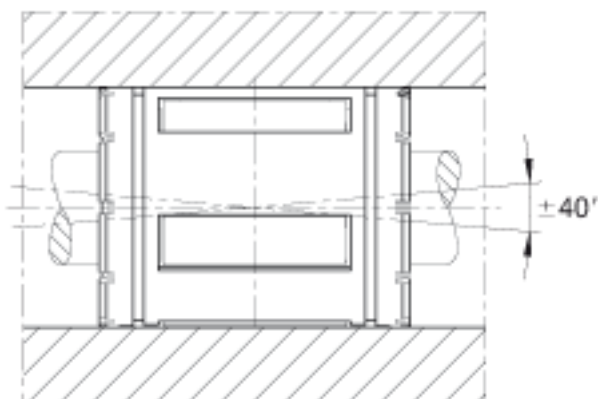
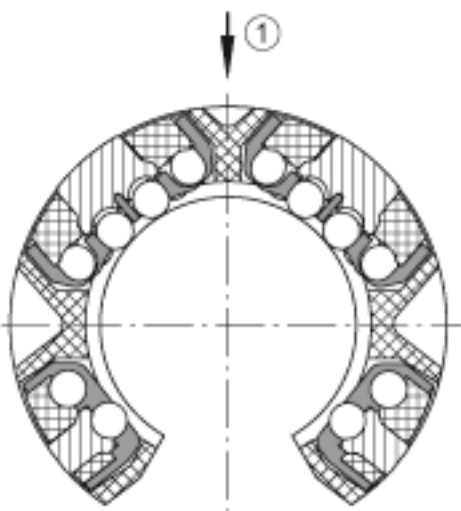
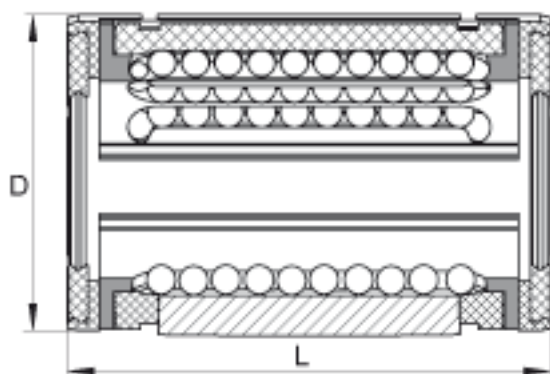
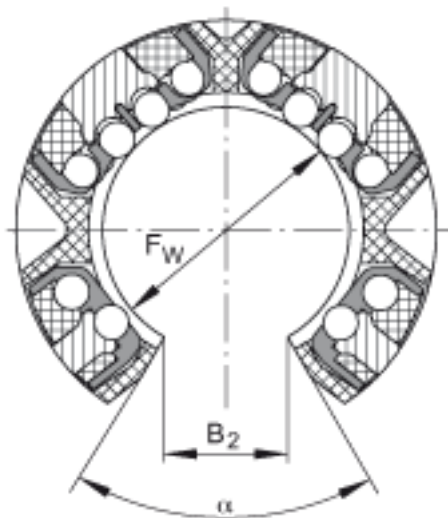


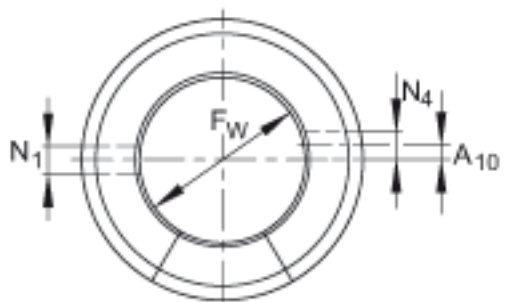
INA KS030-PP参数

尺寸	F_w	30	mm	-
	D	47	mm	-
	L	68	mm	-
说明		6		球的列数
	1)			主载荷方向
尺寸	A_{10}	2	mm	-
	B_2	14.3	mm	和直径 F_w 有关的尺寸 B_2
	N_1	3.5	mm	孔的位置相对于轴承宽度 L 是对称的。
	N_4	3	mm	孔的位置相对于轴承宽度 L 是对称的。
接触角	α	57		-
说明				带初始润滑，两侧接触密封。
重量	m	135	g	质量
说明				在主载荷方向的基本额定载荷 基本额定载荷仅适用于淬硬 (670+170 HV) 及磨削过的作为滚道的轴。
基本额定载荷	C_{max}	5900	N	基本额定动载荷
	$C_{0 max}$	6000	N	基本额定静载荷

INA KS030-PP图片







KS30, 40, 50
KSO30, 40, 50

参考资料:<http://www.sozhou.com/p/00f1eb09.html>