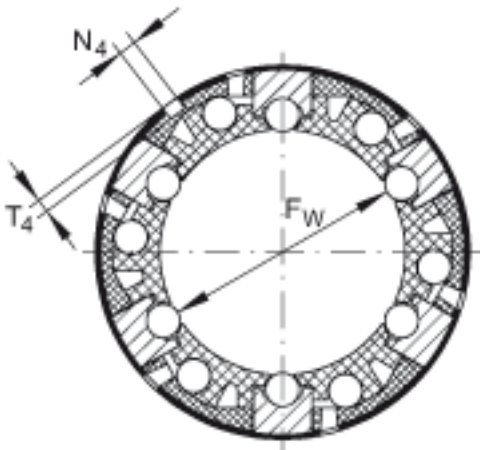
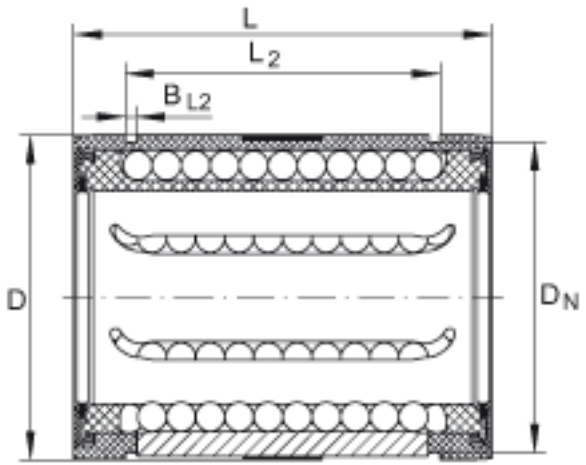
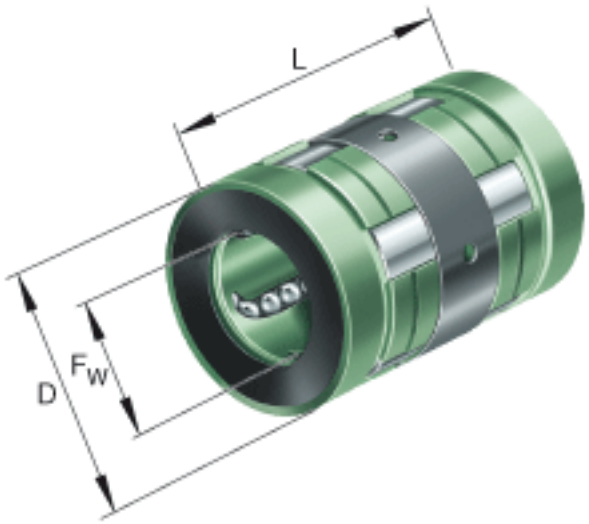


### INA KN25-B-PP参数

尺寸	$F_w$	25	mm	-
	$T_4$	1.4	mm	-
重量	m	130	g	轴承的质量
说明				基本额定载荷仅适用于淬硬 (670+170 HV) 及磨削过的作为滚道的轴。
基本额定载荷	$C_{min}$	3100	N	基本额定动载荷
	$C_{0 min}$	2220	N	基本额定静载荷
	$C_{max}$	3250	N	基本额定动载荷
	$C_{0 max}$	2850	N	基本额定静载荷
说明		42X1.75		根据 DIN 471 的合适的固定圈。不包括在送货中，必须单独订货
尺寸	D	40	mm	-
	L	58	mm	-
说明		6		球的列数
尺寸	1)			主载荷方向
	$B_{L2}$	1.85	mm	-
	$b_{1 max}$	2.5	mm	-
	$D_N$	38.5	mm	-
	$L_2$	43.7	mm	公差:H13
	$N_4$	3	mm	孔的位置相对于轴承宽度 L 是对称的

### INA KN25-B-PP图片



参考资料:<http://www.sozhou.com/p/00d9a035.html>

