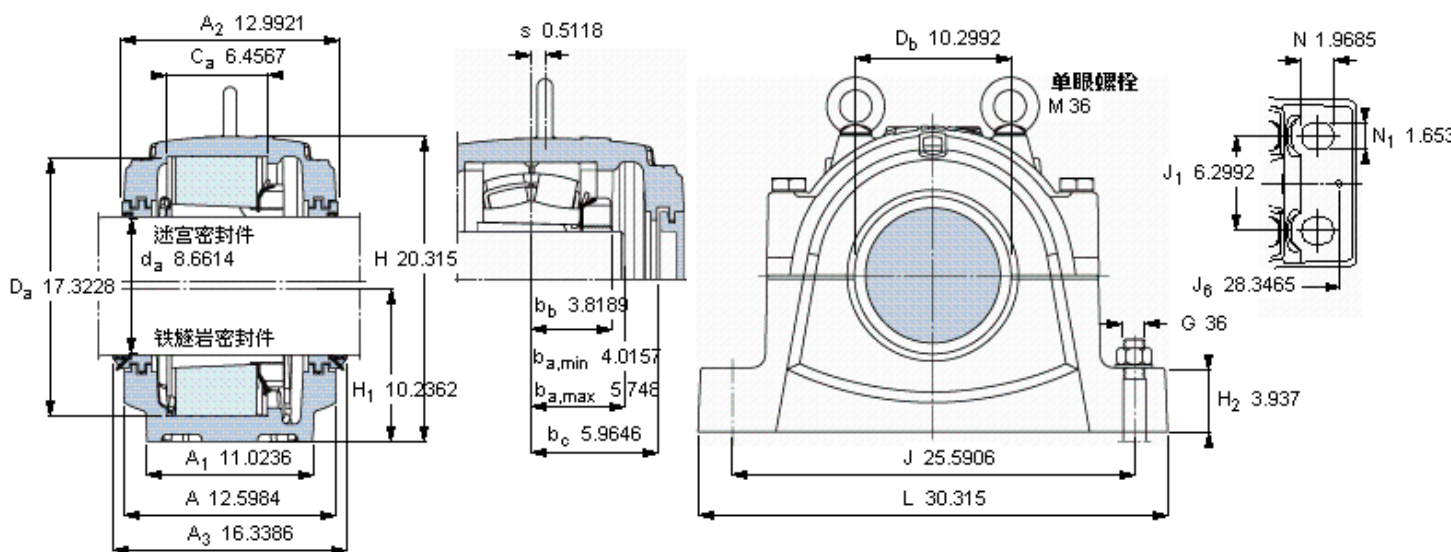


SKF SNL 3152参数

轴	d_a	220	mm	-
适用的轴承	球面滚子轴承	22248 K	-	-
	CARB轴承	-	-	-
主要尺寸	A	320	mm	-
	L	770	-	-
	H	516	-	-
	H_1	260	-	-
	重量	重量	221000	g
型号	仅限轴承座	SNL 3152	-	-
	迷宫密封件	TS 52/220	-	-
	铁燧岩密封件	TNF 52/220	-	-
	端盖	ETS 52	-	-

SKF SNL 3152图片



适用的SKF轴承和附件

轴承	紧定套	定位环
22248 CCK/W33	OH 3148 H	2 FRB 22/440
-	-	-

脂量, 公斤

初步填充	0.1693
重新油脂	0.0126

密封件

迷宫密封件	TS 52/220
铁燧岩密封件	TNF 52/220

端盖

ETS 52

有帽螺栓

尺寸 [毫米]	M 30x200
推荐的紧固	
扭矩 [Nm]	400
最大允许负荷 [kN]	
F_{120°	1240
F_{150°	720
F_{180°	620

适用的固定螺栓

尺寸 [毫米]	36
尺寸 [英寸]	1 3/8
推荐的紧固	
扭矩 [Nm]	2280

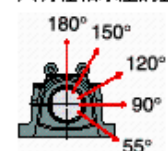
销钉尺寸

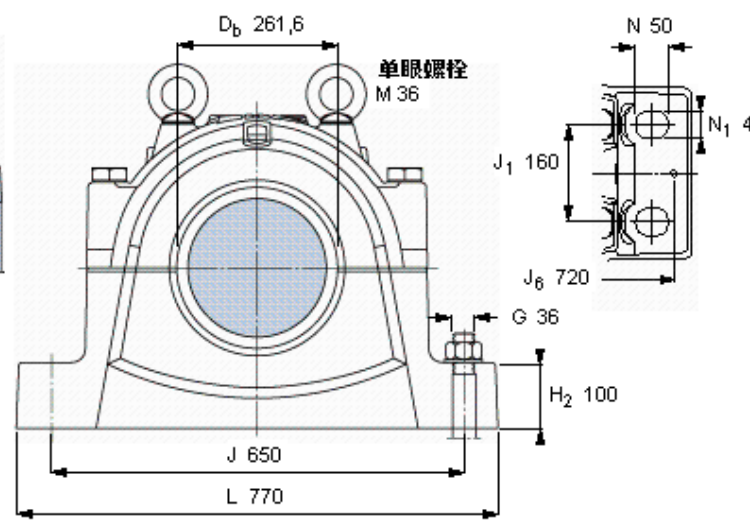
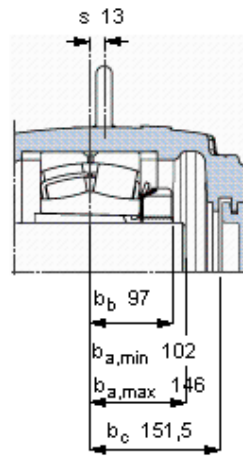
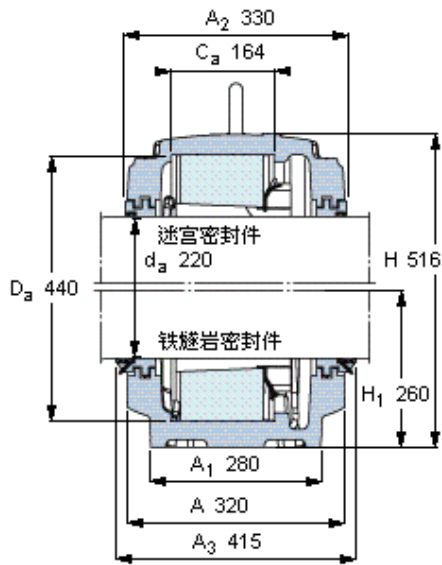
径(最大)	0.7874
中心距离 J_6	28.3465

断裂负荷, 轴承箱, kN

P_{0°	3800
P_{55°	4700
P_{90°	2300
P_{120°	1700
P_{150°	1500
P_{180°	1900
P_a	1200

才需要遵守 P_0 的限制
础面积不受到支持时,
只有在轴承座的整个基





适用的SKF轴承和附件

轴承

22248 CCK/W33

紧定套

OH 3148 H

定位环

2 FRB 22/440

脂量, 公斤

初步填充

4,3

重新油脂

0,32

密封件

迷宫密封件

TS 52/220

铁燧岩密封件

TNF 52/220

端盖

ETS 52

有帽螺栓

尺寸 [毫米]

M 30x200

推荐的紧固

400

扭矩 [Nm]

最大允许负荷 [kN]

F_{120°} 1240

F_{150°} 720

F_{180°} 620

适用的固定螺栓

尺寸 [毫米]

36

尺寸 [英寸]

1 3/8

推荐的紧固

扭矩 [Nm]

2280

销钉尺寸

径(最大)

20

中心距离 J₆

720

断裂负荷, 轴承箱, kN

P_{0°} 3800

P_{55°} 4700

P_{90°} 2300

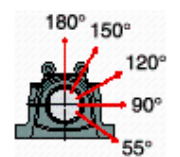
P_{120°} 1700

P_{150°} 1500

P_{180°} 1900

P_a 1200

才需要遵守P0°的限制
础面积不受到支持时,
只有在轴承座的整个基



参考资料: <http://www.sozhou.com/p/00c04f29.html>