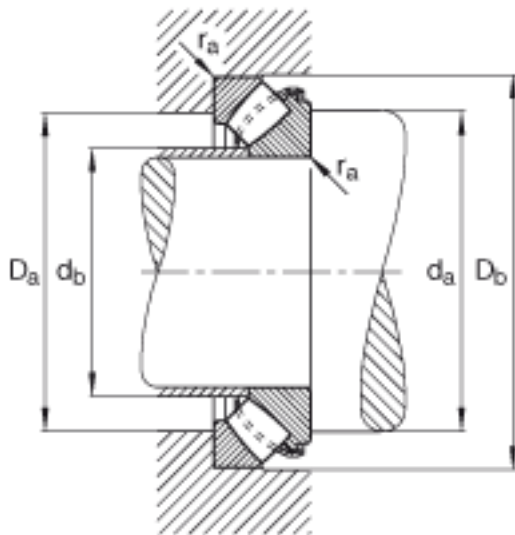
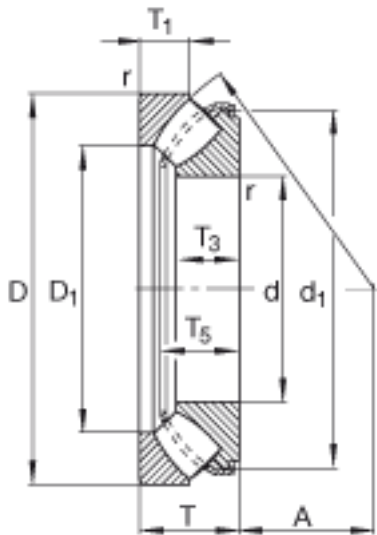


### FAG 29422-E1参数

尺寸	d	110	mm	-	
	D	230	mm	-	
	T	73	mm	-	
	A	69	mm	-	
	D <sub>1</sub>	155.5	mm	-	
	D <sub>a max</sub>	192	mm	-	
	D <sub>b min</sub>	234	mm	-	
	d <sub>1</sub>	201.9	mm	-	
	d <sub>a min</sub>	165	mm	-	
	d <sub>b max</sub>	121	mm	-	
	d <sub>b1 max</sub>	129	mm	-	
	r <sub>a max</sub>	2.5	mm	-	
	r <sub>min</sub>	3	mm	-	
	T <sub>1</sub>	34.7	mm	-	
	T <sub>3</sub>	47	mm	-	
	T <sub>5</sub>	64.5	mm	-	
	重量	m	12800	g	质量
	基本额定载荷	C <sub>a</sub>	1260000	N	基本额定动载荷, 轴向
		C <sub>0a</sub>	3150000	N	基本额定静载荷, 轴向
	极限转速	n <sub>G</sub>	3100	r/min	极限转速
参考转速	n <sub>B</sub>	1600	r/min	参考速度	
疲劳极限载荷	C <sub>ua</sub>	335000	N	疲劳极限载荷, 轴向	

### FAG 29422-E1图片



参考资料:<http://www.sozhou.com/p/00ab4827.html>

