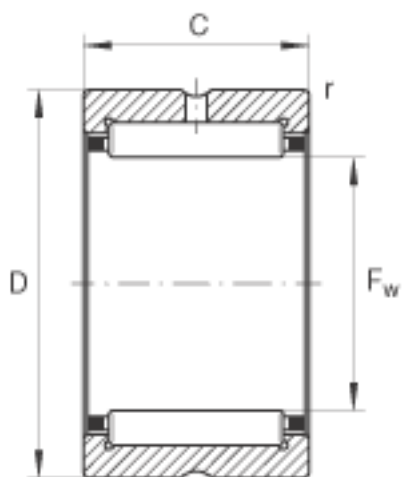
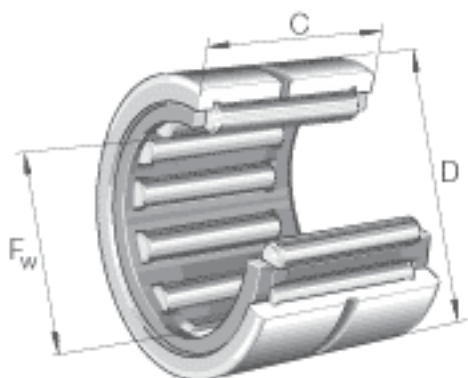


INA RNA4906参数

尺寸	F_w	35	mm	-
	D	47	mm	-
	C	17	mm	-
	r_{min}	0.3	mm	-
重量	m	69.4	g	质量
基本额定载荷	C_r	28500	N	基本额定动载荷，径向
	C_{0r}	35500	N	基本额定静载荷，径向
疲劳极限载荷	C_{ur}	6400	N	疲劳极限载荷，径向
极限转速	n_G	12600	r/min	极限转速
参考转速	n_B	6400	r/min	参考转速

INA RNA4906图片



参考资料:<http://www.sozhou.com/p/006ff91b.html>