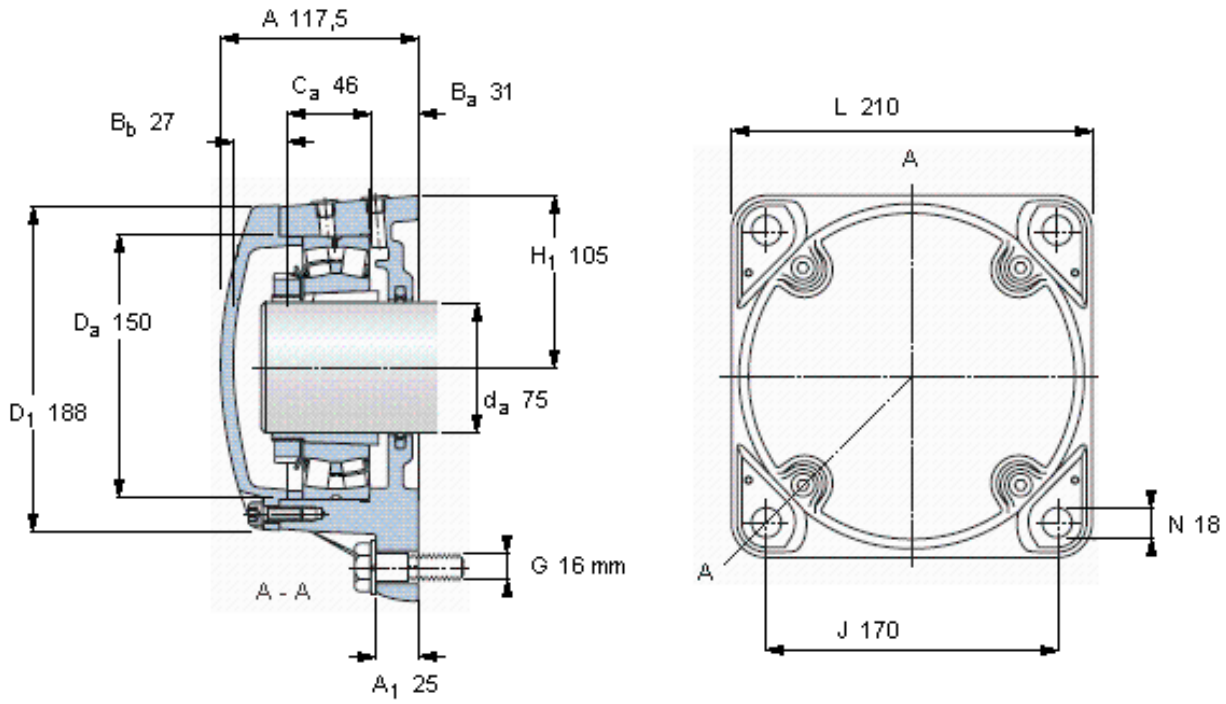


SKF FNL 517 A参数

轴	d_a	75	mm	-
适用的轴承	自调心球轴承	1217 K		-
		2217 K		-
适用的轴承	球面滚子轴承	22217 K		-
		CARB轴承	C 2217 K	-
主要尺寸	A	117.5	mm	-
	L	210	mm	-
	H	210	mm	-
	H_1	105	mm	-
重量	重量	12500	g	-
型号	型号	FNL 517 A	-	-

SKF FNL 517 A图片



适用的SKF轴承和附件

轴承	紧定套
1217 K	H 217
2217 K	H 317
22217 EK	H 317
C 2217 K	H 317 E

定位环

FRB 9/150 (2)
FRB 10/150 (1)
FRB 10/150 (1)
FRB 10/150 (1)

断裂负荷，轴承箱, kN

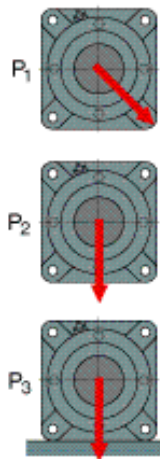
P ₁	160
P ₂	155
P ₃	415

含轴承座部件

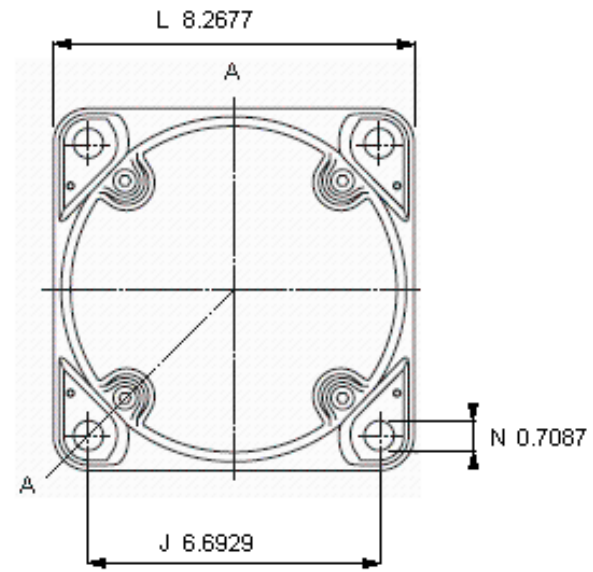
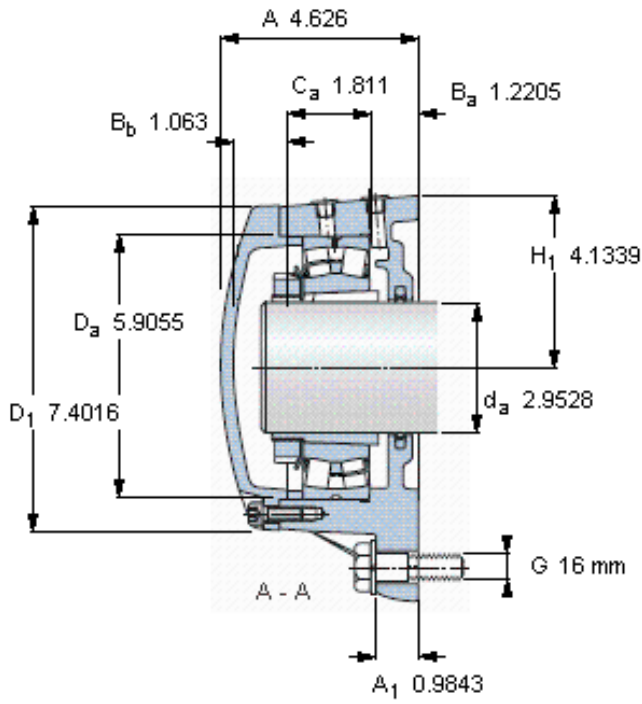
接触密封件	TFL 517 (1)
端盖螺栓	M 8x25 (4)
推荐的紧固	
扭矩 [Nm]	24

适用的固定螺栓

尺寸 [毫米]	16
推荐的紧固	
扭矩 [Nm]	200
脂量，公斤	
初步填充	0,35



参考资料: <http://www.sozhou.com/p/00054d27.html>



适用的SKF轴承和附件

轴承	紧定套
1217 K	H 217
2217 K	H 317
22217 EK	H 317
C 2217 K	H 317 E

含轴承座部件

接触密封件	TFL 517 (1)
端盖螺栓	M 8x25 (4)
推荐的紧固 扭矩 [Nm]	24

定位环

FRB 9/M150 (2)
FRB 10/M150 (1)
FRB 10/M150 (1)
FRB 10/M150 (1)

适用的固定螺栓

尺寸 [毫米]	16
推荐的紧固 扭矩 [Nm]	200
脂量, 公斤 初步填充	0,35

断裂负荷, 轴承箱, kN

P ₁	160
P ₂	155
P ₃	415

