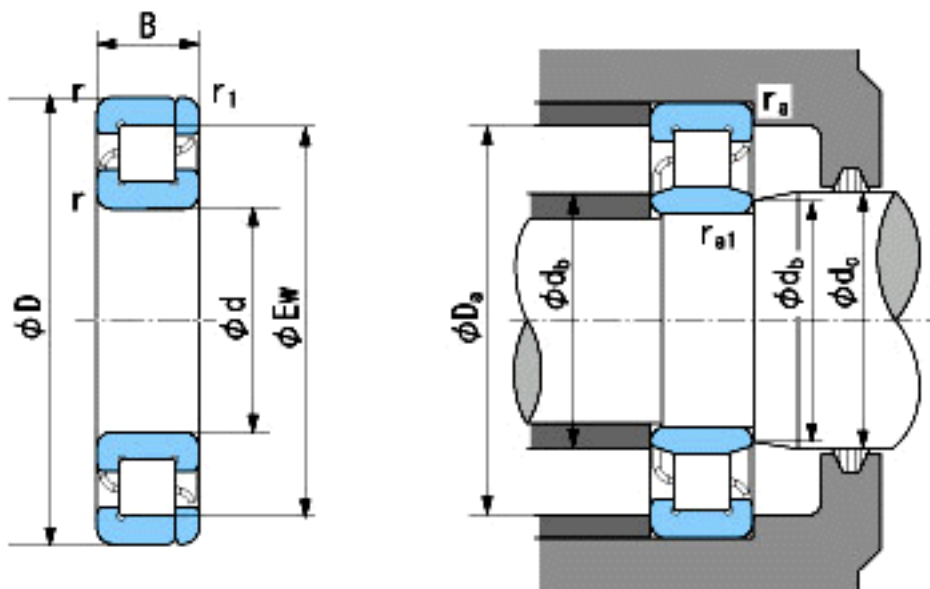


NACHI NP308参数

外形尺寸	d	40	mm	内径
	D	90	mm	外径
	B	23	mm	宽度
	r	1.5~2.3	mm	轴向
	r	1.5~4	mm	轴向
	r1	1.5~2.3	mm	轴向
	r1	1.5~4	mm	轴向
	Ew	77.5	mm	-
安装尺寸	db(min)	48.5	mm	(最小)
	db(max)	51	mm	(最大)
	dc(max)	55	mm	(最大)
	Da(max)	81.5	mm	(最大)
	ra(max)	1.5	mm	(最大)
	ra1(max)	1.5	mm	(最大)
基本额定载荷	Cr	58500	N	动载荷
	Cor	57000	N	静载荷
极限速度	Grease	6700	r/min	脂润滑
	Oil	8000	r/min	油润滑

NACHI NP308图片



参考资料:<http://www.sozhou.com/p/0001acb5.html>